



Uyarı: Cihazı kullanmadan önce kullanma kılavuzunu dikkatlice okuyun! Kullanım kılavuzuna uyulmamasından kaynaklanan zarar, ziyan ve şahısların uğrayacağı kazalarda sorumluluk kullanıcıya aittir!



İBUTTON (AKBİL)

Kullanım Kılavuzu

iButton okuyucu, temas tabanlı dijital kimlik doğrulama teknolojisini kullanarak iButton cihazlarının kimlik bilgilerini algılayan ve işleyen bir sistemdir. Bu teknoloji, bina güvenliğini artırmak, yetkilendirilmiş erişimi sağlamak ve kullanıcı deneyimini iyileştirmek amacıyla tasarlanmıştır. Yetkisiz girişleri engelleyerek güvenliği üst seviyeye çıkaran iButton okuyucu, asansör sistemleri, kapı geçişleri ve diğer erişim kontrol noktalarıyla entegre çalışabilir. Dayanıklı ve kompakt yapısı sayesinde zorlu ortamlarda güvenilir bir kullanım sunarken, kullanıcı dostu arayüzü ile hızlı ve pratik bir yetkilendirme işlemi sağlar.

İçindekiler

Cihaz Özellikleri	3
Teknik Özellikler.....	3
Elektriksel ve Mekaniksel Özellikler	3
Cihaz Kontrol ve Konfigürasyon Şeması	4
Kullanıcı iButton Kayıt İşlemi	4
Kullanıcı iButton Silme İşlemi.....	5
Erişim Kontrol İşlemi.....	6
Cihazdaki Kayıtlı ID'leri Hafızalı iButton İçerisine Kopyalama İşlemi.....	7
Hafızalı iButton İçerisindeki ID'leri, Cihaz İçerisine Kopyalama İşlemi.....	8
Bağlantı Şeması	9
Bağlantı Öncesi Genel Uyarılar	9
Notlar	10

Cihaz Özellikleri:

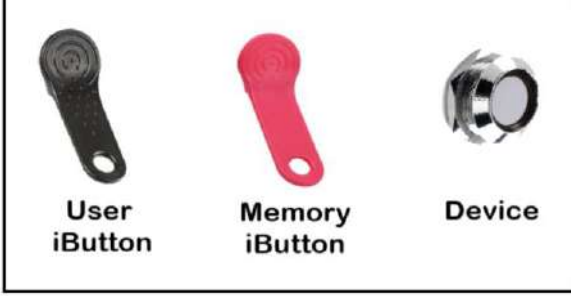
Teknik Özellikler:

Özellik	Açıklama
Veri Aktarım Hızı	16.3 kbps
Protokol	1-Wire İletişim protokolü
Benzersiz ID okuma	Her iButton cihazı 64-bit benzersiz bir kimlik numarasına sahiptir.
Hafıza Ömrü	Kart kaydetme ve silme, 1.000.000 yazma/okuma döngüsü
Kapasite	500 adet iButon kaydı
ID Aktarma	Hafızalı iButton (DS1995 vb.) sayesinde, bir cihaza daha önceden kaydedilen ID'ler, başka bir cihaza kolayca aktarılabilir.
Erişim Kontrolü	Yetkilendirilmiş okuma ve işlem yapma
Entegrasyon	Asansör sistemleri ve güvenlik kontrol noktalarıyla uyumlu
Röle Çıkışı	Elektronik kapılar, turnikeler ve asansör sistemlerinin kontrolü için röle çıkış desteği

Elektriksel ve Mekaniksel Özellikler:

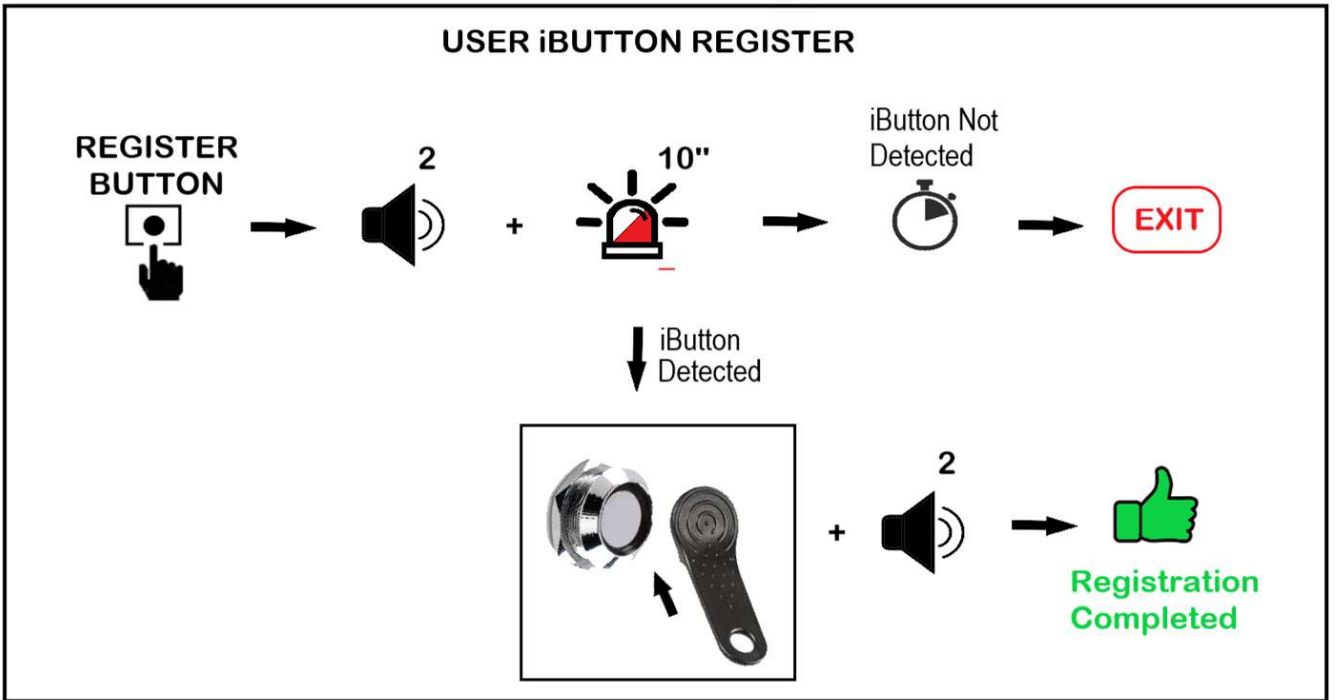
Özellik	Açıklama
Çalışma Gerilimi	24 VDC
Güç Tüketimi	5mA / 0.12W (Bekleme Durumunda)(24V)
Röle Çıkış Voltajı	Max: 60VDC / 100mA
Çalışma Sıcaklığı	0°C - 60°C
Kablo Bağlantı Tipi	4 pin 2mm JST socket
Montaj Türü	Yuva Tipi (Asansör Buton Yuvası)
Gövde Tipi	Plasik (ABS) & Metal (Buton Kasa)
Cihaz Boyutları	ø 42 × 20 mm

Cihaz Kontrol ve Konfigürasyon Şeması:



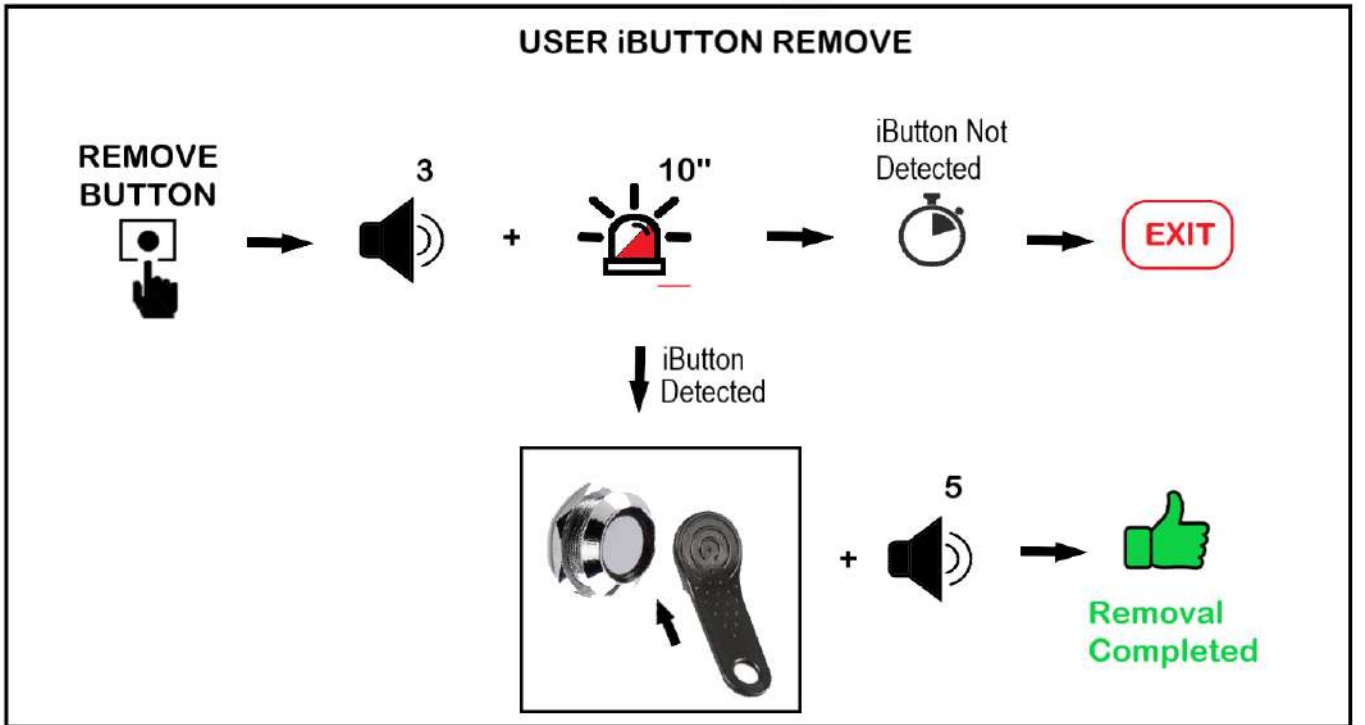
1- Kullanıcı iButton Kayıt İşlemi:

1. Cihaz üzerindeki "Kayıt Butonuna bir kez basıp çekin.
 - Buzzer ses verir ve Kırmızı Led yanıp sönmeye başlar.
 - Cihaz, iButton kayıt moduna geçer.
2. Eğer 10sn boyunca herhangi bir iButton okutulmaz ise kayıt süresi sona erer ve sistem otomatik olarak normal moduna döner.
3. Bu süre içerisinde tanıtılmak istenen iButton cihaza dokundurulur ise:
 - Buzzer ses verir ve işlem başarıyla tamamlanır.
 - Okutulan iButton'un benzersiz ID numarası, cihaz hafızasına kaydedilir.



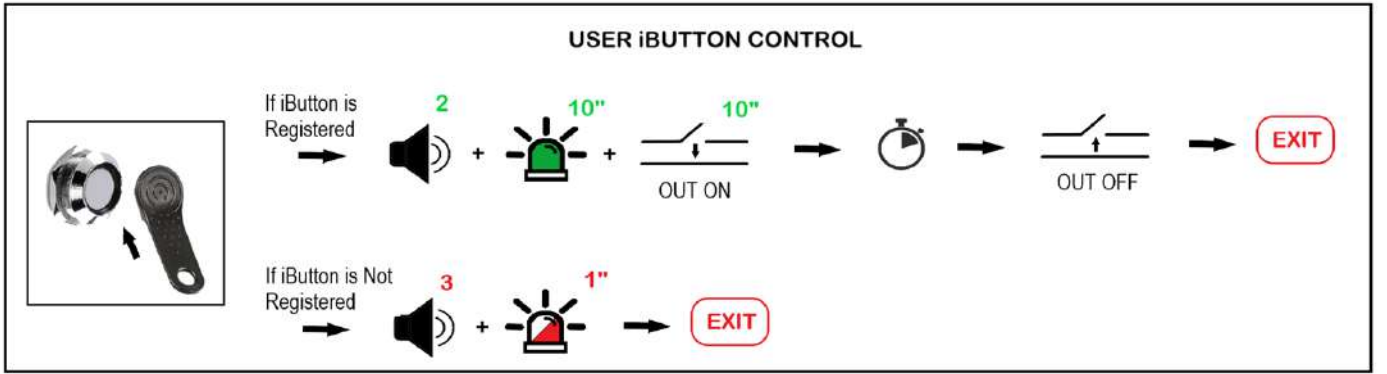
2- Kullanıcı iButton Silme İşlemi:

1. Cihaz üzerindeki Silme Butonuna 1kez basıp çekin.
 - Buzzer ses verir ve Kırmızı Led yanıp sönmeye başlar.
 - Cihaz, iButton silme moduna geçer.
2. Bu andan itibaren 10 saniyelik bir süre başlar. Bu süre içerisinde herhangi bir iButton okutulmazsa, silme işlemi iptal edilir.
3. Bu süre içerisinde silmek istenen iButton cihaza dokundurulur ise:
 - Buzzer ses verir ve işlem başarılı bir şekilde tamamlanır.
 - Okutulan iButton ID numarası, cihaz hafızasından silinir.



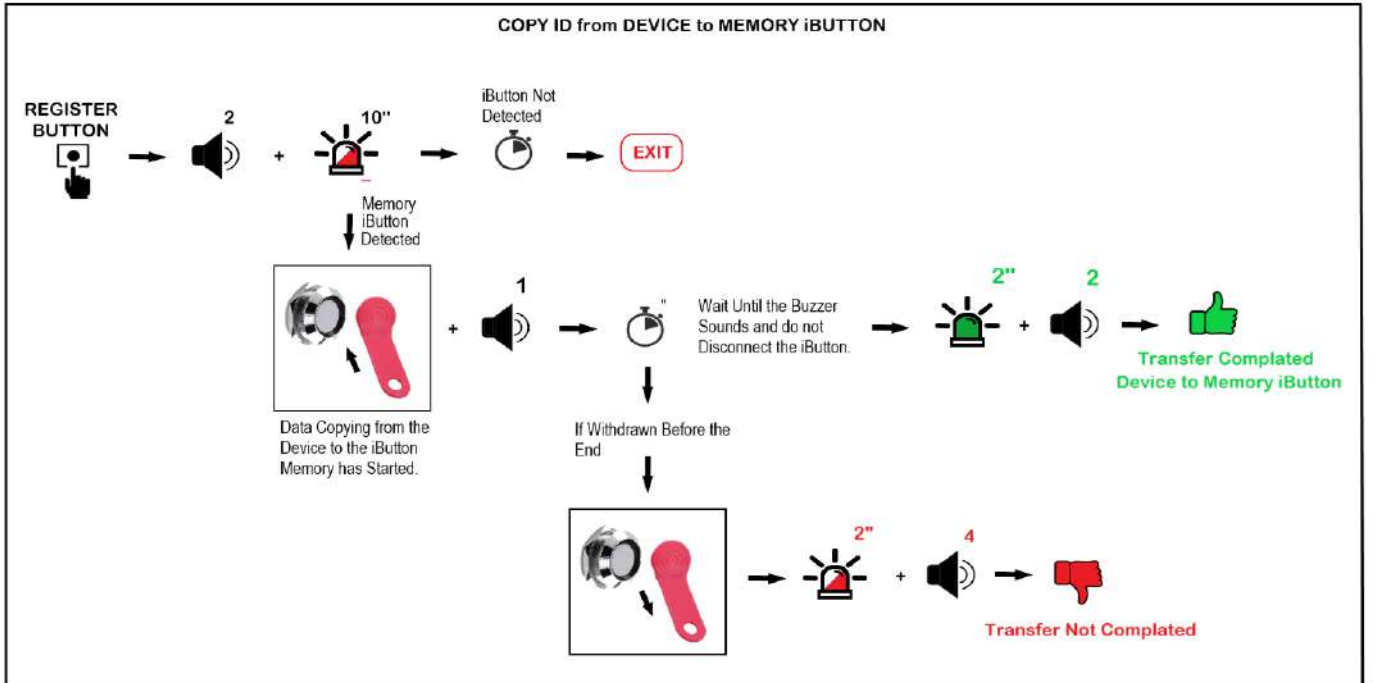
3- Erişim Kontrol İşlemi:

- Cihaza herhangi bir iButton okutulur.
- Eğer okutulan iButton, cihaz içerisine kayıtlı bir ID'ye sahip ise Buzzer öter, Yeşil Led ve Çıkış pini 10sn boyunca açık kalır. Bu süre sona erdiğinde, cihaz eski konumuna geri döner.
- Eğer okutulan iButton, kayıtlı bir iButton değil ise, Buzzer öter ve Kırmızı Led yanıp söner. Bu iButton'un kayıtlı olmadığını gösterir.



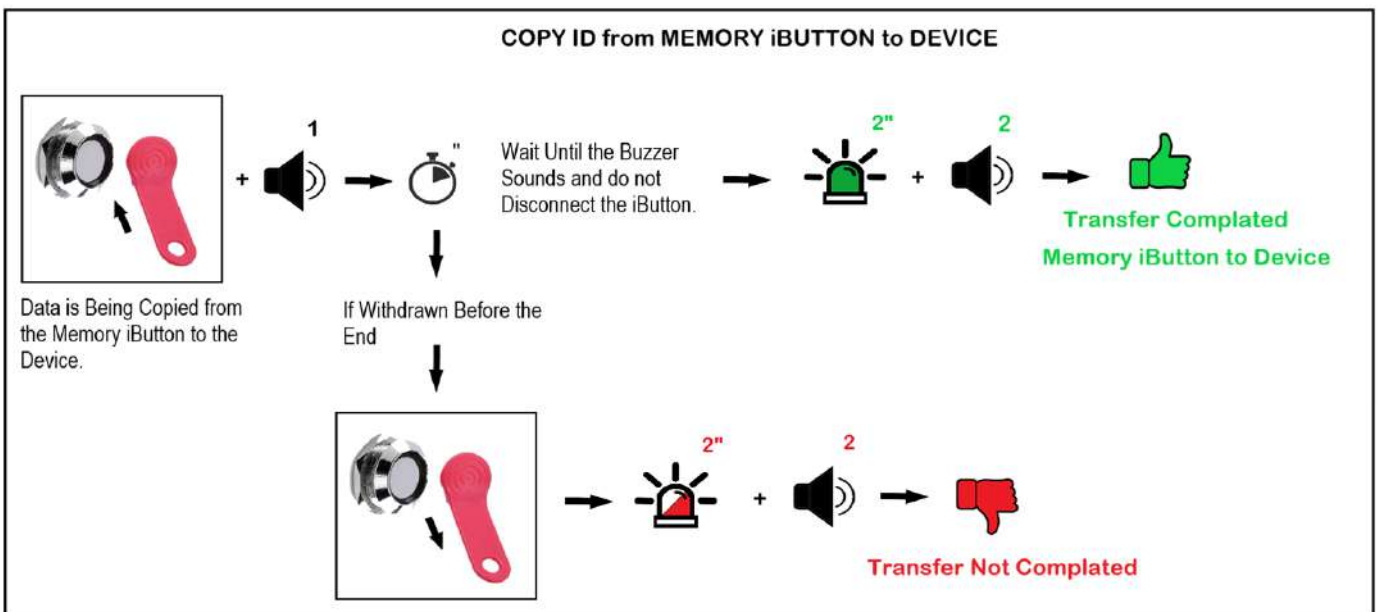
4- Cihazdaki Kayıtlı ID'leri Hafızalı iButton İçerisine Kopyalama İşlemi:

- Bu işlem için öncelikle cihaz içerisinde kayıtlı en az bir iButton olması gerekmektedir.
- Cihaz üzerindeki kayıt butonuna 1 kez basıp çekin. Buzzer öter ve Kırmızı Led yanıp sönmeye başlar.
- 10sn boyunca herhangi bir iButton okutulmaz ise işlem sonlandırılır.
- Bu süre içerisinde Hafızalı bir iButton okutulur ise, Buzzer öter ve cihaz içerisine daha önceden kaydettiğiniz kayıtlı ID'ler, cihazdan Hafızalı iButton içerisine kopyalanmaya başlar.
- İşlem tamamlanana kadar iButton bağlantısı kesilmemelidir.
- İşlem süresi, cihaz içerisindeki kayıtlı iButton sayısına bağlı olarak değişkenlik gösterir.
- Eğer bağlantı kesilir ise, kopyalama işlemi yarıda kalır, buzzer öter ve kırmızı led yanıp sönmeye başlar. Bu kopyalama işleminin başarısız olduğu anlamına gelir.
- Eğer bağlantı kesilmez ise işlemin sonunda buzzer öter ve yeşil led yanar. Bu kopyalama işleminin, başarılı bir şekilde gerçekleştiği anlamına gelir.



5- Hafızalı iButton İçerisindeki ID'leri, Cihaz İçerisine Kopyalama İşlemi:

- Bu işlem daha önceden bir cihaz içerisine kaydettiğiniz kullanıcı iButton'ları başka bir cihaza taşımak istediğiniz zaman kullanılır.
- Bu işlemin kullanılabilmesi için öncelikle 4. işlemin yapılması gerekir.
- Aksi halde Hafızalı iButton içerisinde kayıtlı bir ID olmadığı için bu işlem gerçekleşmez.
- Cihaz içerisinde kayıtlı iButton varken, bu işlemin yapılması tavsiye edilmez. Çünkü bu işlem sırasında cihaz içerisinde önceden kayıtlı olan tüm iButtonlar silinir.
- Cihaz bekleme konumunda iken Hafızalı bir iButton okutulur ise, Buzzer öter ve Hafızalı iButton içerisindeki kayıtlı ID'ler, Hafızalı iButton'dan cihaz içerisine kopyalanmaya başlar.
- İşlem tamamlanana kadar, iButton bağlantısı kesilmemelidir.
- İşlem süresi, cihaz içerisindeki kayıtlı iButton sayısına bağlı olarak değişkenlik gösterir.
- Eğer bağlantı kesilir ise, kopyalama işlemi yarıda kalır, buzzer öter ve kırmızı led yanıp sönmeye başlar. Bu kopyalama işleminin başarısız olduğu anlamına gelir.
- Eğer bağlantı kesilmez ise işlemin sonunda buzzer öter ve yeşil led yanar. Bu kopyalama işleminin, başarılı bir şekilde gerçekleştiği anlamına gelir.
- Yeşil Led'in yanması ile beraber Çıkış pini de aktif hale gelir. Yeşil Led sönmüce eski durumuna geri döner.

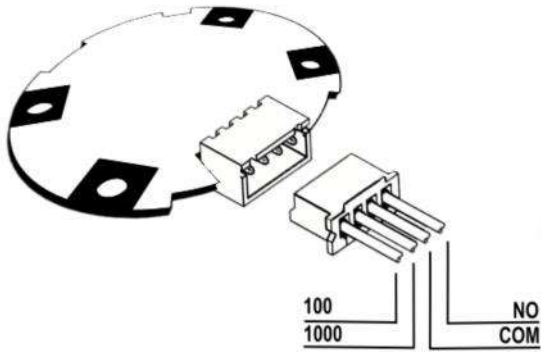


Bağlantı Şeması:

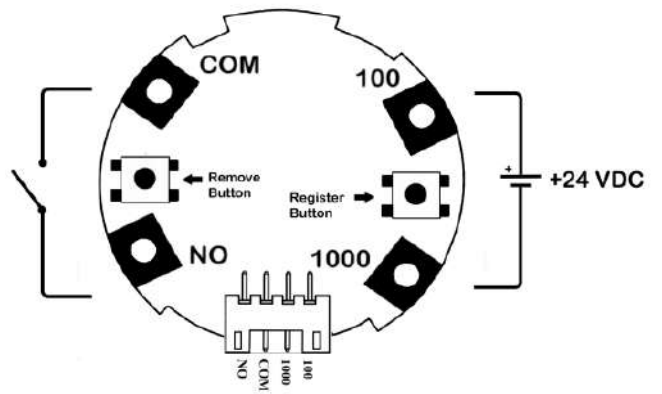
Bağlantı Öncesi Genel Uyarılar:

- Cihazı sinyal taşıyan kablolar, kontaktörler, endüktif yükler ve elektriksel gürültü yayan cihaz ve hatlardan uzak tutun.
- Cihazı, sigortalı uygun bir güç kaynağı ile besleyin. (Örn; 24VDC / 1A)
- Cihazın çalışma voltajı ile güç kaynağının uyumlu olduğundan emin olun.
- Cihazı bağlamadan önce, güç kaynağının kapalı olduğundan emin olun.
- Cihazı bağlamadan önce, kullanım kılavuzundaki elektriksel bağlantı talimatlarını dikkatlice inceleyin.

ÖN YÜZEY



ARKA YÜZEY



100 : +24VDC
1000 : GND
NO : NORMALLY OPEN
COM : COMMON

