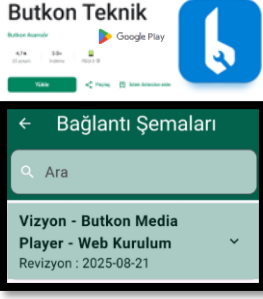




BUTKON MEDIA PLAYER BAĞLANTI ŞEMASI

v10 0825



SAYFA 1



PAGE 2

Hotspot'ü aktifleştirmek için 10 saniye kadar basınız. Web Kurulum Şemasını inceleyebilirsiniz (s15)

7' ve 10' TFT EKRAM 50pin FPC Konnektör

Monitör veya TV HDMI Bağlantısı

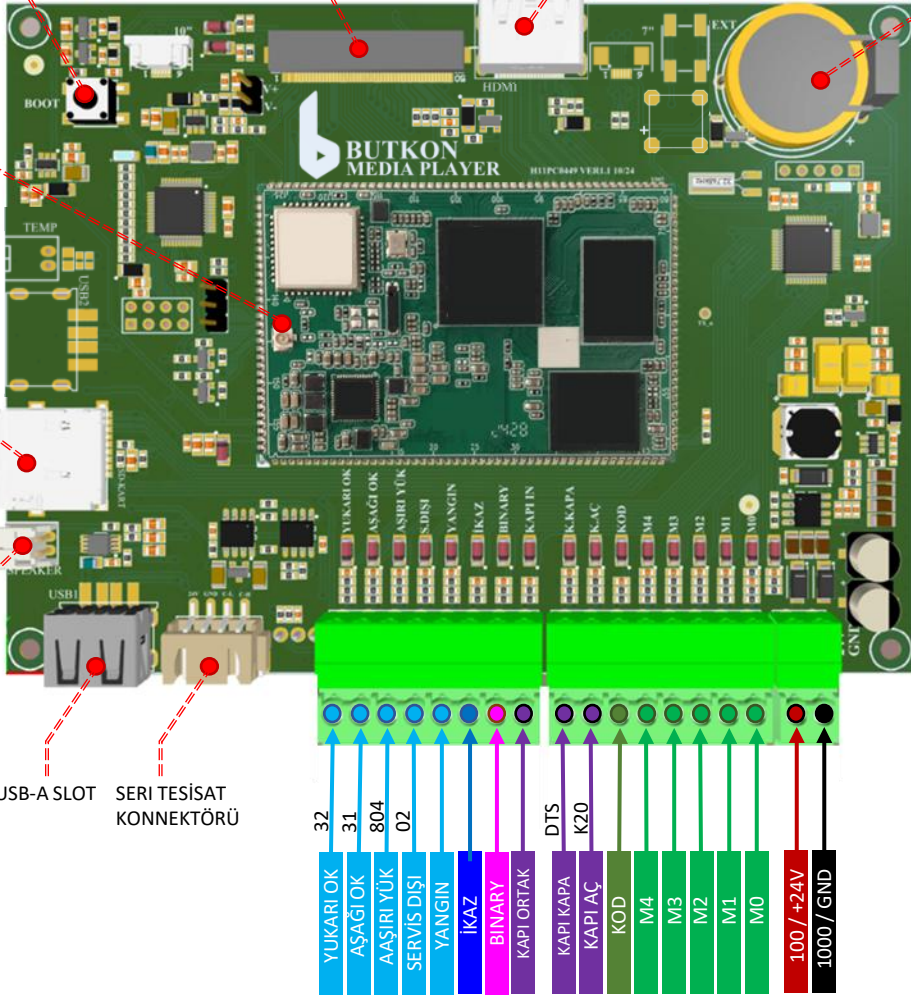
SİSTEM SAAT PİLİ

ANTEN BAĞLANTISI

MICRO SD KART SLOT

HOPARLÖR GİRİŞİ

USB-A SLOT SERİ TESİSAT KONNEKTÖRÜ



Ürün standartta GRAY modda çalışmaktadır. BINARY modda çalıştırmak için **BINARY** ucuna **100** veriniz.

Y.Ok, **A.Ok**, **A.Yük**, **S.Dış**, **Yangin** uçları panodan aktif olduğunda 100 (Pozitif) Tetikleme bilgisi geliyor ise **İKAZ** ucuna **1000** veriniz.

Y.Ok, **A.Ok**, **A.Yük**, **S.Dış**, **Yangin** uçları panodan aktif olduğunda 1000 (Negatif) Tetikleme bilgisi geliyor ise **İKAZ** ucuna **100** veriniz.

M0, **M1**, **M2**, **M3**, **M4** uçları panodan aktif olduğunda 100 (Pozitif) Tetikleme bilgisi geliyor ise **KOD** ucuna **1000** veriniz.

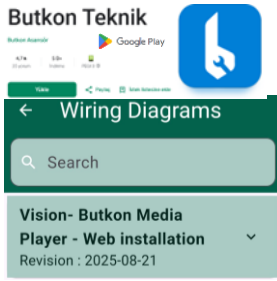
M0, **M1**, **M2**, **M3**, **M4** uçları panodan aktif olduğunda 1000 (Negatif) Tetikleme bilgisi geliyor ise **KOD** ucuna **100** veriniz.

K.AÇ, **K.KAPA** uçları panodan aktif olduğunda 100 (Pozitif) Tetikleme bilgisi geliyor ise **KAPI ORTAK** ucuna **1000** veriniz.

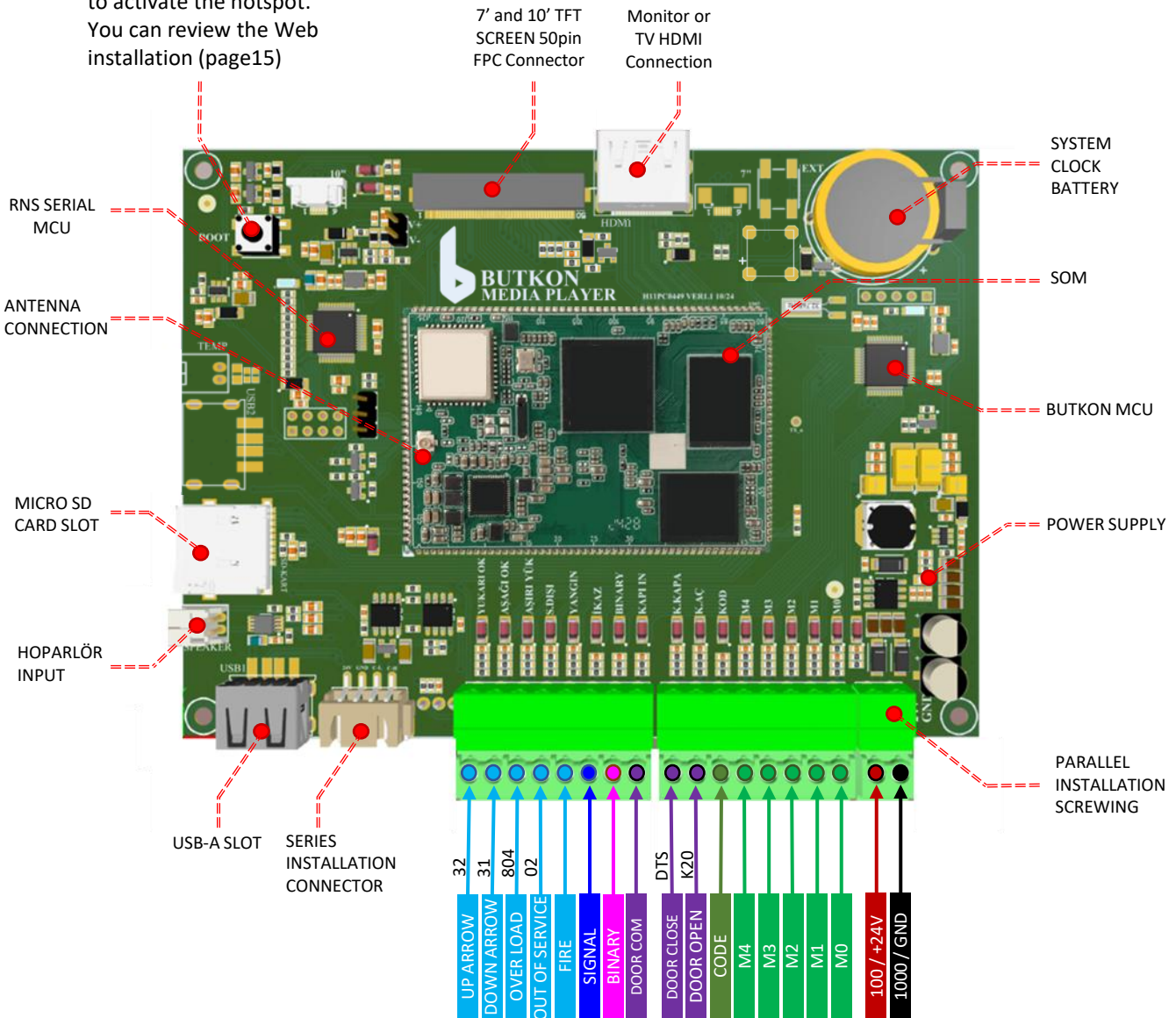
K.AÇ, **K.KAPA** uçları panodan aktif olduğunda 1000 (Negatif) Tetikleme bilgisi geliyor ise **KAPI ORTAK** ucuna **100** veriniz.



BUTKON MEDIA PLAYER CONNECTION DIAGRAM



Press for about 10 seconds to activate the hotspot. You can review the Web installation (page15)



The product operates in standard GRAY mode. To operate in BINARY mode, enter **100** for the **BINARY** terminal.

If Positive Trigger information is received when the **Up, Down, O.Load, O.O.S, Fire** terminals are active from the panel, give **1000** to the **SIGNAL** terminal.

If Negative Trigger information is received when the **Up, Down, O.Load, O.O.S, Fire** terminals are active from the panel, give **100** to the **SIGNAL** terminal.

If Positive Trigger information is received when the **M0, M1, M2, M3, M4** pins are active from the panel, enter **1000** for the **CODE** pin.

If Negative Trigger information is received when the **M0, M1, M2, M3, M4** pins are active from the panel, enter **100** for the **CODE** pin.

If Positive Trigger information is received when the **DOOR OPEN, DOOR CLOSE** terminals are active from the panel, give **1000** to the **DOOR COM** terminal.

If Positive Trigger information is received when the **DOOR OPEN, DOOR CLOSE** terminals are active from the panel, give **1000** to the **DOOR COM** terminal.